



Informacje o produkcie

Wymiary	760 x 782 cm
Strefa bezpieczeństwa	1110 x 1132 cm
powierzchnia strefy bezpieczeństwa	83 m ²
Wysokość całkowita	357 cm
Wysokość swobodnego upadku	163 cm
Ilość użytkowników	33
Produkt zgodny z PN-EN 1176-1:2017-12	TAK
Dostępność części zapasowych	TAK
Przedział wiekowy	3-12

Zgodnie z normą PN-EN 1176-1:2017-12 produkt wymaga zastosowania nawierzchni amortyzującej odpowiedniej dla jego wysokości swobodnego upadku.

Funkcje



Ślizganie

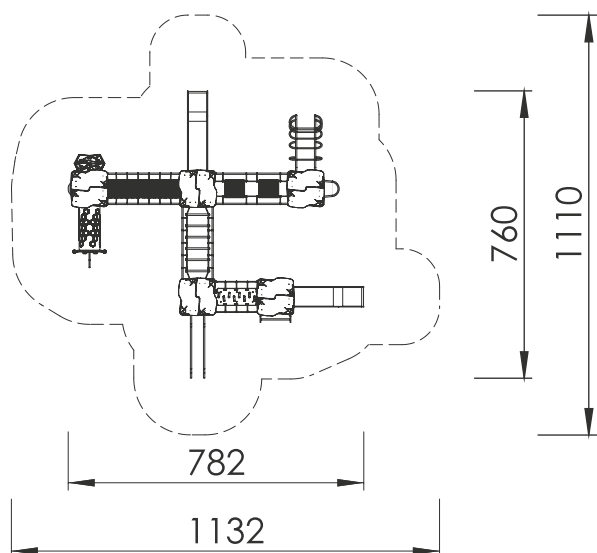


Wspinanie

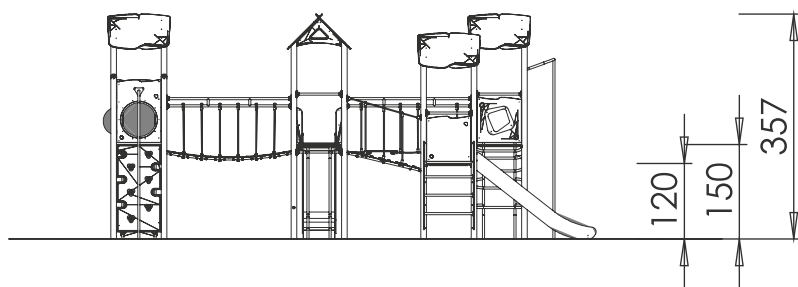


Socjalizacja





SKALA 1:120

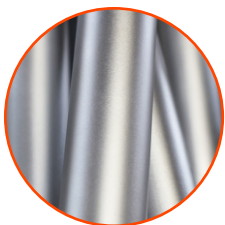


SKALA 1:100

Materiały



Elementy konstrukcji ze stali czarnej S235JR pochodzącej z recyklingu, cynkowanej proszkowo i malowanej proszkowo.



Drążki i elementy ze stali nierdzewnej AISI 304



Płyta wielowarstwowa produkowana z odzyskanych i przetworzonych odpadów morskich takich jak sieci rybackie, liny czy włoki. Odporna na promieniowanie UV.



Płyty ścianek i podestów z kolorowego tworzywa hpl o grubości 13 mm



Liny polipropylenowe typu pp-multisplit o średnicy 16 mm z rdzeniem stalowym

Let's **Buglo**

